

AURATON 30

САМЫЙ ДЕШЕВЫЙ И САМЫЙ ПРОСТОЙ В ОБСЛУЖИВАНИИ

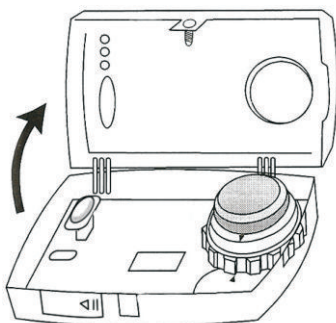
РЕГУЛЯТОР AURATON 30 ЗАПРОЕКТИРОВАН ТАКИМ ОБРАЗОМ, ЧТОБЫ МОЖНО БЫЛО КОНТРОЛИРОВАТЬ ТЕМПЕРАТУРУ В ДОМАХ САМЫМ ПРОСТЫМ СПОСОБОМ. РЕГУЛЯТОР ПИТАЕТСЯ ОТ ДВУХ АККУМУЛЯТОРНЫХ БАТАРЕЙ ААА. ИМЕЕТ ВКЛЮЧАТЕЛЬ ПИТАНИЯ, ПОВОРОТНУЮ РУЧКУ НАСТРОЙКИ ТЕМПЕРАТУРЫ И КНОПКУ «ЭКОНОМИЧНОЙ» РАБОТЫ, КОТОРАЯ СНИЖАЕТ ТЕМПЕРАТУРУ НА 3°C НА 6 ЧАСОВ.

ИНСТРУКЦИЯ ПО МОНТАЖУ:

1. Выбрать соответствующее положение для регулятора. В этом месте должен свободно циркулировать воздух, и оно должно находиться вдали от источников тепла, например, ТВ, печь или прямые солнечные лучи. Рекомендуется, чтобы регулятор был установлен на высоте 1,5 м над уровнем пола.

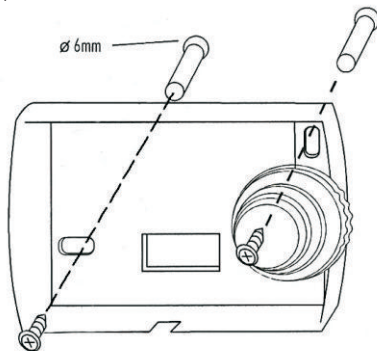
ВАЖНО: Никогда не устанавливать регулятор температуры на поверхности, которая является теплопроводником!

2. Открыть переднюю крышку, открутив болт на нижней части регулятора.



3. Два монтажных отверстия находятся на заднем корпусе. Обозначить их положение на стене, где будет установлен регулятор. Прodelать два отверстия по 6 мм, вложить распорочные дюбеля и прикрутить регулятор болтами.

ВАЖНО: Если регулятор будет устанавливаться на деревянной стене, тогда распорочные дюбеля не нужны. В этом случае необходимо сделать два отверстия диаметром 2,6 мм.

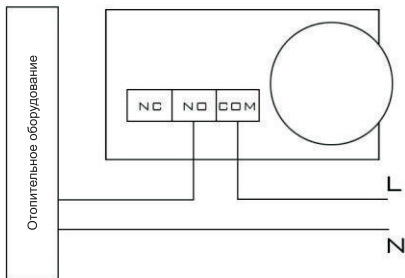


4. AURATON 30 запроектирован на максимальную нагрузку 12А. НИКОГДА не подавайте на регулятор нагрузку током, превышающим максимальную нагрузку.

Выводы регулятора обозначены следующим образом:

- NC – Нормально закрытый
- NO – Нормально открытый
- COM - Общий

В большинстве случаев зажим NC не используется. Идентифицируйте провода и правильно подключите к регулятору температуры.



5. Замените батарею, обращая внимание на полярность. Индикатор нагревания (красный диод) один раз загорится, подтверждая установку. Через несколько секунд регулятор перейдет в режим работы, что будет сопровождаться миганием красного диода (индикатор нагревания). Индикатор не будет сигнализировать работу оборудования, если температура окружающей среды выше установленной.

ВАЖНО: Если индикатор нагревания не горит, необходимо вынуть батарею и через 30 секунд вставить обратно

КНОПКА ВКЛЮЧЕНИЯ/ВЫКЛЮЧЕНИЯ
РЕЖИМА ЭКОНОМИЧНОЙ РАБОТЫ



ИНДИКАТОР НАГРЕВАНИЯ
ИНДИКАТОР РЕЖИМА ЭКОНОМИЧНОЙ РАБОТЫ
ИНДИКАТОР РАЗРЯЖЕННОЙ БАТАРЕИ

ИНСТРУКЦИЯ ПО НАСТРОЙКЕ ТЕМПЕРАТУРЫ:

1. Для **включения** регулятора необходимо установить переключатель в положении «HEAT» (нагревание).
2. Для **включения** регулятора необходимо переключатель установить в положении «OFF».
3. Настойка комнатной температуры осуществляется путем установки поворотной ручкой соответствующей температуры.
4. Регулятор сигнализирует режим работы оборудования, которое сопровождается миганием красного диода 0 «Индикатора нагревания».
5. **ВАЖНО:** Для предупреждения резких скачков температуры, регулятор имеет функцию задержки времени, благодаря чему регулятор может активироваться, когда температура в помещении изменится (Например, из-за открытого окна).

РЕЖИМ ЭКОНОМИЧНОЙ РАБОТЫ

Режим экономичной работы дает возможность экономить энергию. Он снижает температуру ночью для экономии энергии, а утром автоматически возвращается к установленной температуре. Например, если диск поворотной ручки установлен на 22°C, тогда после установки экономичного режима работы температура снизится до 19°C. Время экономичной работы установлено на 6 часов, например, если запустить режим экономичной работы в 23:00, тогда регулятор вернется к предыдущей температуре в 5:00.

ЗАПУСК РЕЖИМА ЭКОНОМИЧНОЙ РАБОТЫ

1. Нажатием кнопки включите режим экономичной работы, что будет сопровождаться миганием желтого диода.
2. Через 6 часов режим экономичной работы выключится, температура вернется к предыдущему состоянию, и диод будет мигать зеленым цветом.
3. Точно также на следующий день регулятор повторно запустит режим экономичной работы на 6 часов.
4. Для полного выключения режима экономичной работы необходимо нажать кнопку (в форме месяца). Диод перестанет мигать.

ИНДИКАТОР НЕДОСТАТОЧНО РАЗРЯЖЕННОЙ БАТАРЕИ

В случае мигания индикатора недостаточно заряженных батарей (красный диод) необходимо срочно заменить батареи (2xAAA).

Технические данные

Питание: 2xAAA

Период контроля температуры: 5°C - 30°C

Максимальный ток переключения: 230 V AC 12A сопротивление, 5A индуктивно

Температура работы: 0°C - 40°C

Температура хранения: -20°C до 65°C

Режим экономичной работы: снижает на 3°C

Длительность режима экономичной работы: 6 часов, повторяется ежедне

ЛАРС

УЛ. ЧЛУХОВСКА 12

60 - 434 ПОЗНАНЬ

ТЕЛ. (061) 840 40 40, ФАКС (061) 8404050

WWW.AURATON.PL